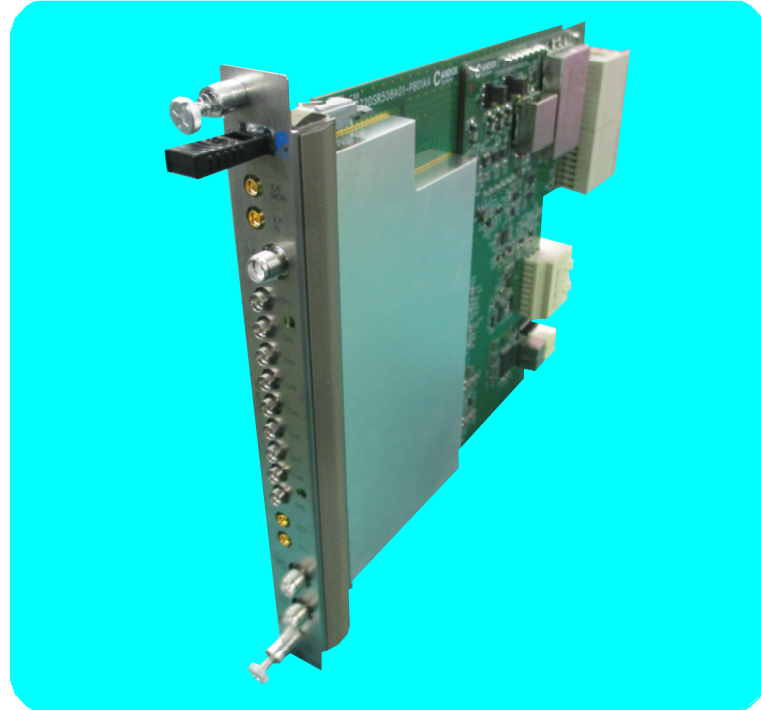


72DSR508A01

■ 外観

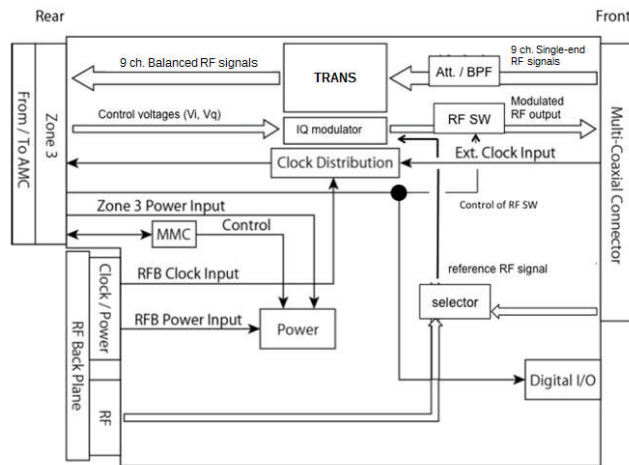


*写真はイメージです。
操作パネルの配置は仕様により
変更になります。

■ 特長

- ◆ 前面パネルに 508MHz/-20~+28dBm に対応した9チャンネルのRF信号入力を備える
- ◆ 前面パネルに 2チャンネルの DC~100MHz DC信号入力を備える
- ◆ 前面パネルに 1チャンネルの 508MHz IQ変調器 信号入出力を備える
- ◆ MicroTCA.4 RTM Double-width Mid サイズ, RFバックプレーン対応
- ◆ DESY Module Management Controller (MMC) v1.00 準拠

■ 装置概念図



* この製品は、特定国立研究開発法人 理化学研究所 放射光科学総合研究センター から
ライセンスされた技術に基づいて開発されました。

□ 問合せ先