

5G向け ヘリカルアンテナ

Model Number

44Sa55R

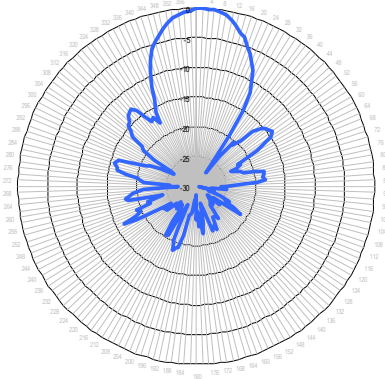
■特徴

5Gシステム-28GHz帯でのIoT等調査・研究用に開発された円偏波ヘリカルアンテナ。
3cm足らずの小型にもかかわらず、12dBiの利得と指向性をもった広帯域アンテナです。
扱いやすいレドームで覆われた高性能・堅牢
右旋円偏波又は左旋円偏波を指定。



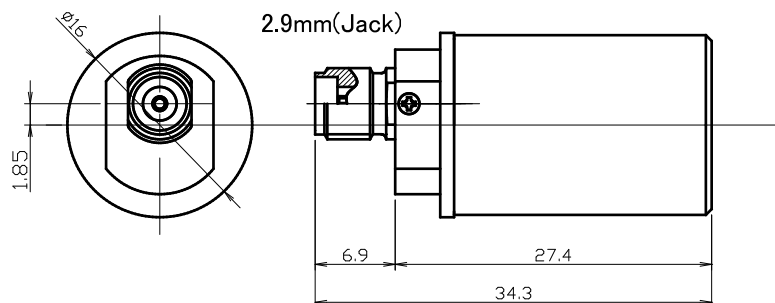
	44Sa55R
周波数	28GHz
ゲイン	12.2dBi
VSWR	1.2(typ)
コネクタ	2.92 (J)
サイズ	16mm φ H:34.3mm

放射パターン



製品には28GHzでの利得データが付属します。
それ以外の周波数については別途ご相談ください。

28GHz 帯円偏波 Helical Antenna
(右旋円偏波 左旋円偏波 指定)
Model 44Sa55R-28GHz → (RCP)
Model 44Sa55L-28GHz → (LCP)



カタログに掲載されているデータ等は、代表値であり、性能を保証するものではありません。周波数範囲・電圧定在波比・ロス等の仕様につきましては別途打ち合せ致します。

お問い合わせ **株式会社 キャンドックスシステムズ**

〒361-0045 埼玉県行田市市押上町 15-21

TEL (048) 564 - 0500

FAX (048) 564 - 0501

<http://www.candox.co.jp/>

sales@candox.co.jp